

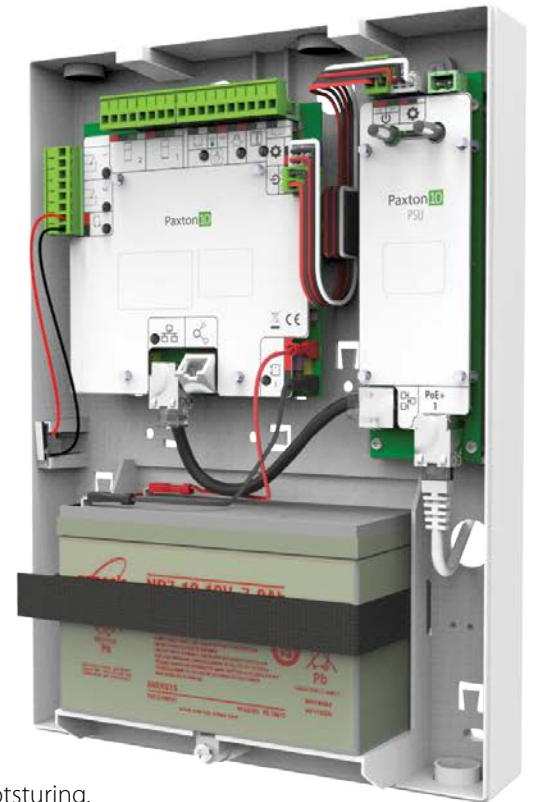
Overzicht

De Paxton10 deurcontroller is een online bekabelde deurcontroller voor het Paxton10 systeem. De deurcontroller wordt gebruikt voor het aansturen van een deur, poort, slagboom of tourniquet.

De Paxton10 deurcontroller is een netwerk deurcontroller die communiceert over TCP/IP en opgenomen kan worden in de bestaande netwerkinfrastructuur, door gebruik te maken van IPv6 technologie is de configuratie plug and play.

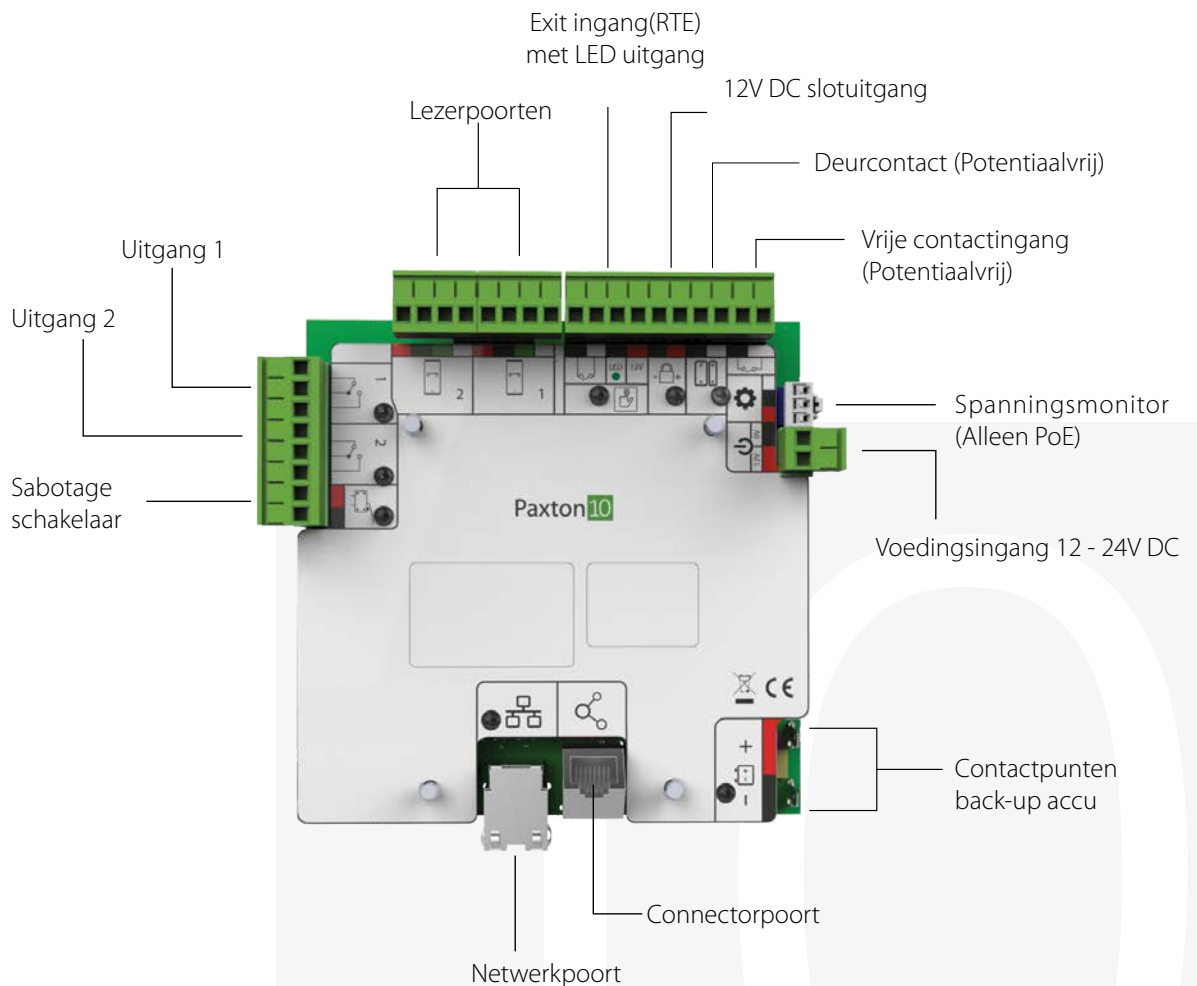
Tevens is de deurcontroller voorzien van een connector communicatiepoort waar tot 3 Paxton10 connectors kunnen worden aangesloten voor extra functionaliteit.

U kunt kiezen voor een 12VDC voeding of een PoE+ voeding, bij beide voedingen is het mogelijk om een back-up accu te installeren en bij te laden wanneer deze leeg is. Ook is de deurcontroller verkrijgbaar als losse print.



Eigenschappen

- Eenvoudige plug and play installatie.
- IPv6 technologie.
- Verkrijgbaar als losse print of in een kunststof behuizing met 12VDC – 2A voeding of PoE+ splitter.
- Voorzien van twee lezer ingangen voor in en uit registratie.
- Twee potentiale relais uitgangen en één 12 voltuitgang voor slotsturing.
- Sabotage, RTE drukknoop en deurcontact ingang.
- Eigen ingebouwde intelligentie, kan volledig standalone werken en communiceren met andere Paxton10 controllers.
- Connector communicatiepoort waar tot drie Paxton10 connectors in serie kunnen worden aangesloten.
- 12V accu backup mogelijkheid .





Elektrisch

Energieverbruik	
Tijdens het opladen van de back-up accu	In rust - 97mA/5.08W
	Maximaal - 108mA/5.6W
Wanneer de back-up accu vol is	In rust - 48mA / 2.53W
	Maximaal - 105mA/5.5W
Aanbevolen type back-up accu	12V DC, 7Ah (Optioneel)
Slotsturing	12V DC/1A or 24V DC/500mA
Schakelspanning relais	30V DC/ 2A
Uitgangsspanning connectorpoort (RS485)	Maximaal 24V DC, 750mA (Paxton connectors)
Uitgangsspanning lezerpoort (RS485)	Maximaal 12V DC, 1A (alleen Paxton lezers)
Ingangsspanning controller	12 - 24V DC
PoE voeding	Ingangsspanning: 36-57V DC, 25.5W (IEEE 802.3at)
	Uitgangsspanning: 12.8V DC, 1.8A
2A voeding	Ingangsspanning: 100-240V AC, 50/60Hz, 1.2A
	Uitgangsspanning: 13.8V DC, 2A



Communicatie

Dataprotocol	IP
Vereiste netwerksnelheid switch	100Mbps



Hardware

Afmetingen (b x h x d)	
Deurcontroller in kunststofbehuizing	236mm x 320mm x 80mm
Deurcontroller in kunststofbehuizing	200mm x 200mm x 78mm
PCB (inclusief schroefconnectors)	127mm x 25mm x 141mm
PCB (exclusief schroefconnectors)	127mm x 25mm x 127mm
Kabeltype	Ethernet – Cat5e of hoger(RJ45)
Ingang deurcontact	Ja
Potentiaalvrije ingang	1
Ingang exit drukknop	Maak contact
Ingang voor sabotage schakelaar	Ja
Relais	2
Maximaal aantal lezers/keypads per deur	2
Garantie	5 jaar



Omgeving

	0°C - 45°C
	N/A
Bedrijfstemperatuur	Wand
IP classificatie	
Montage	